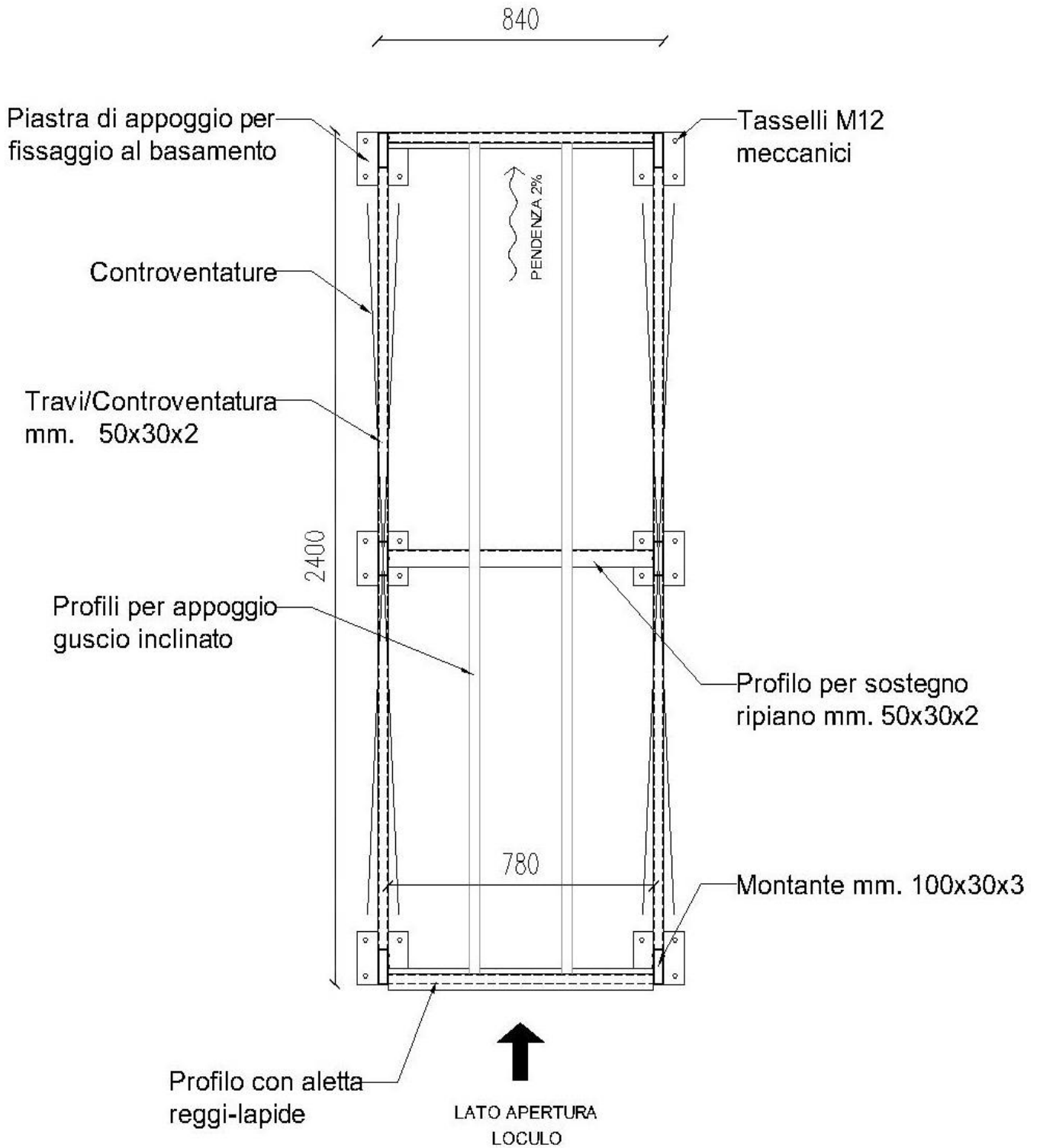




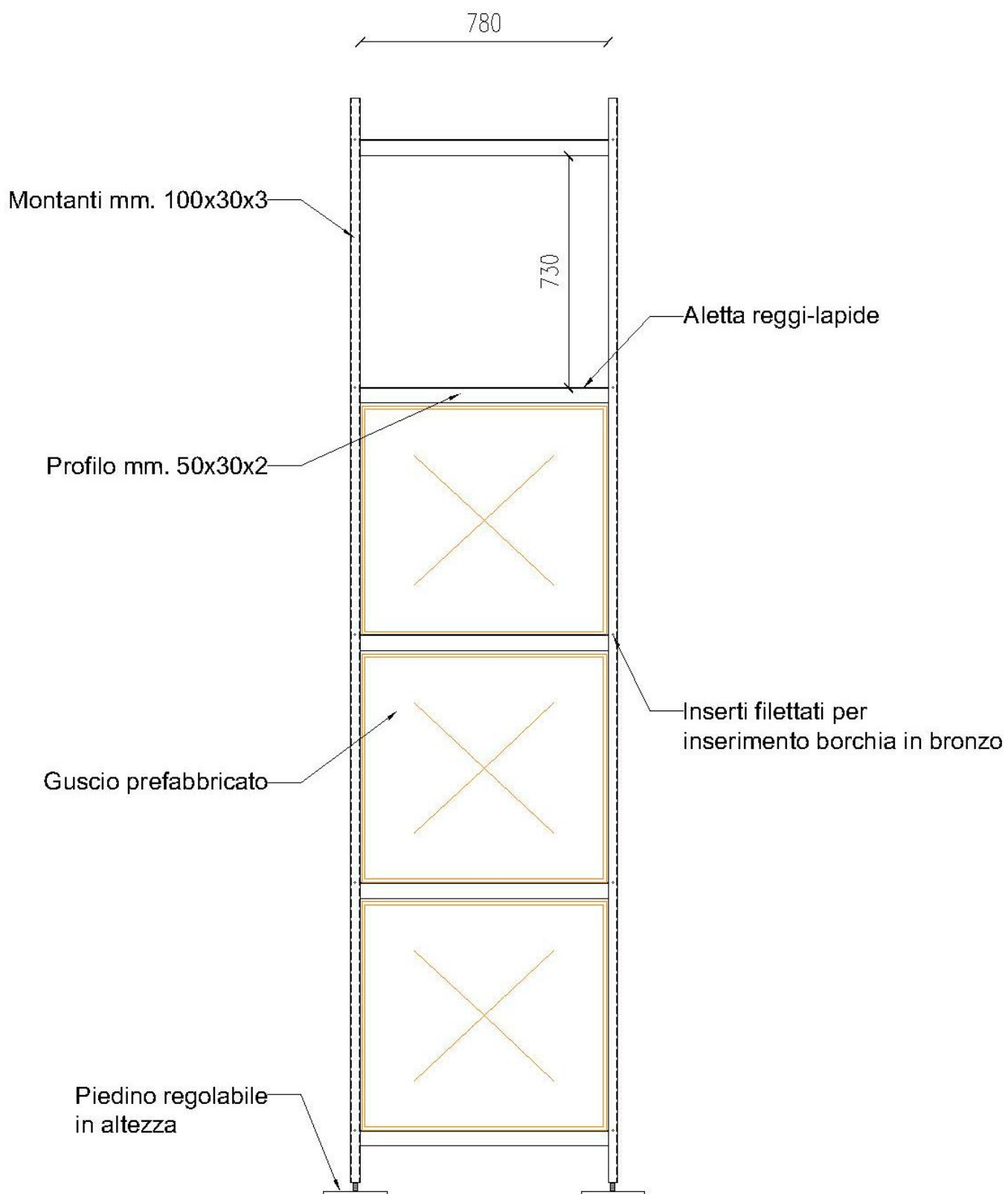
**LOCULI FRONTALI IN
POLIETILENE**

SCHEDA TECNICA

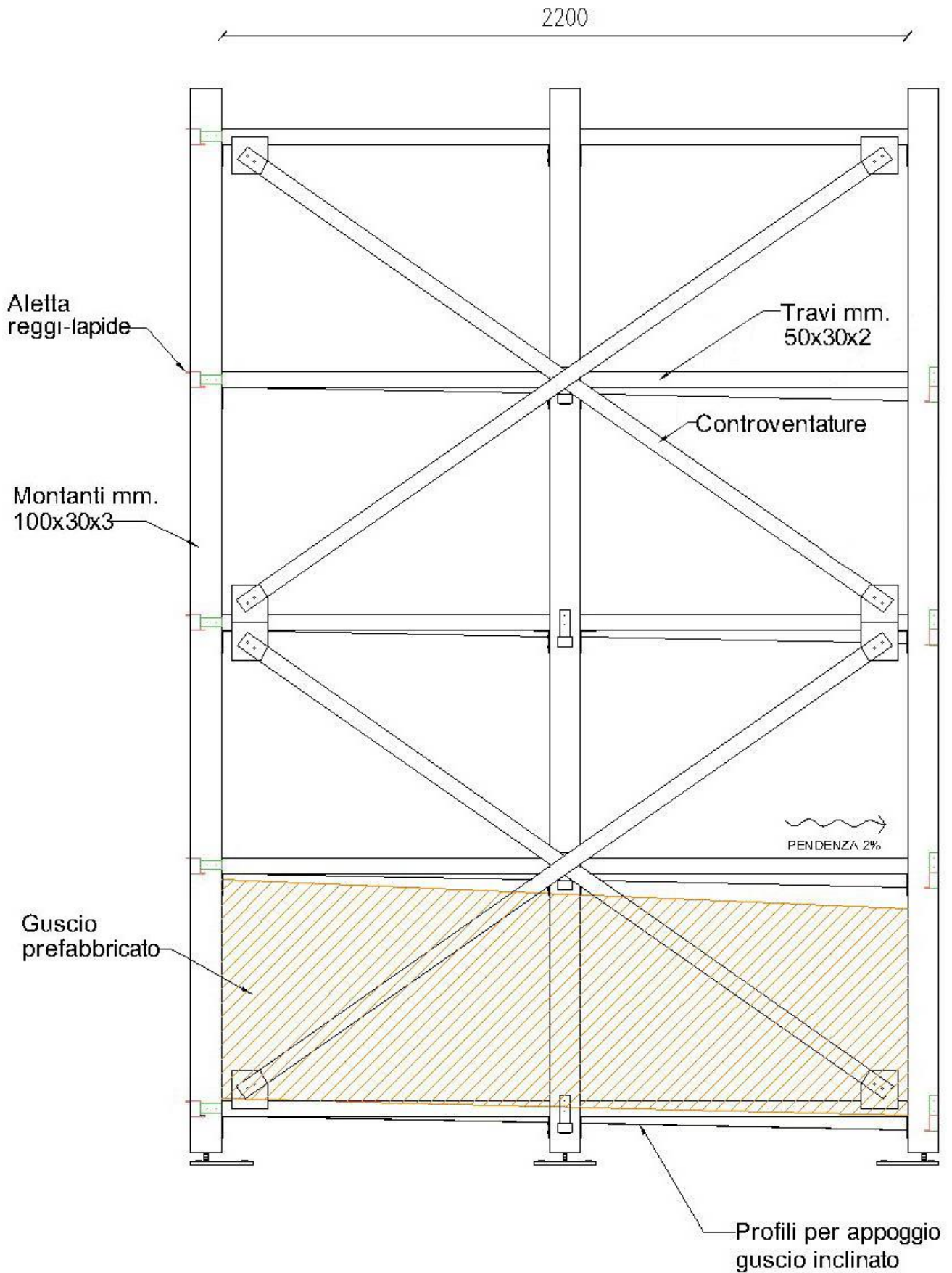


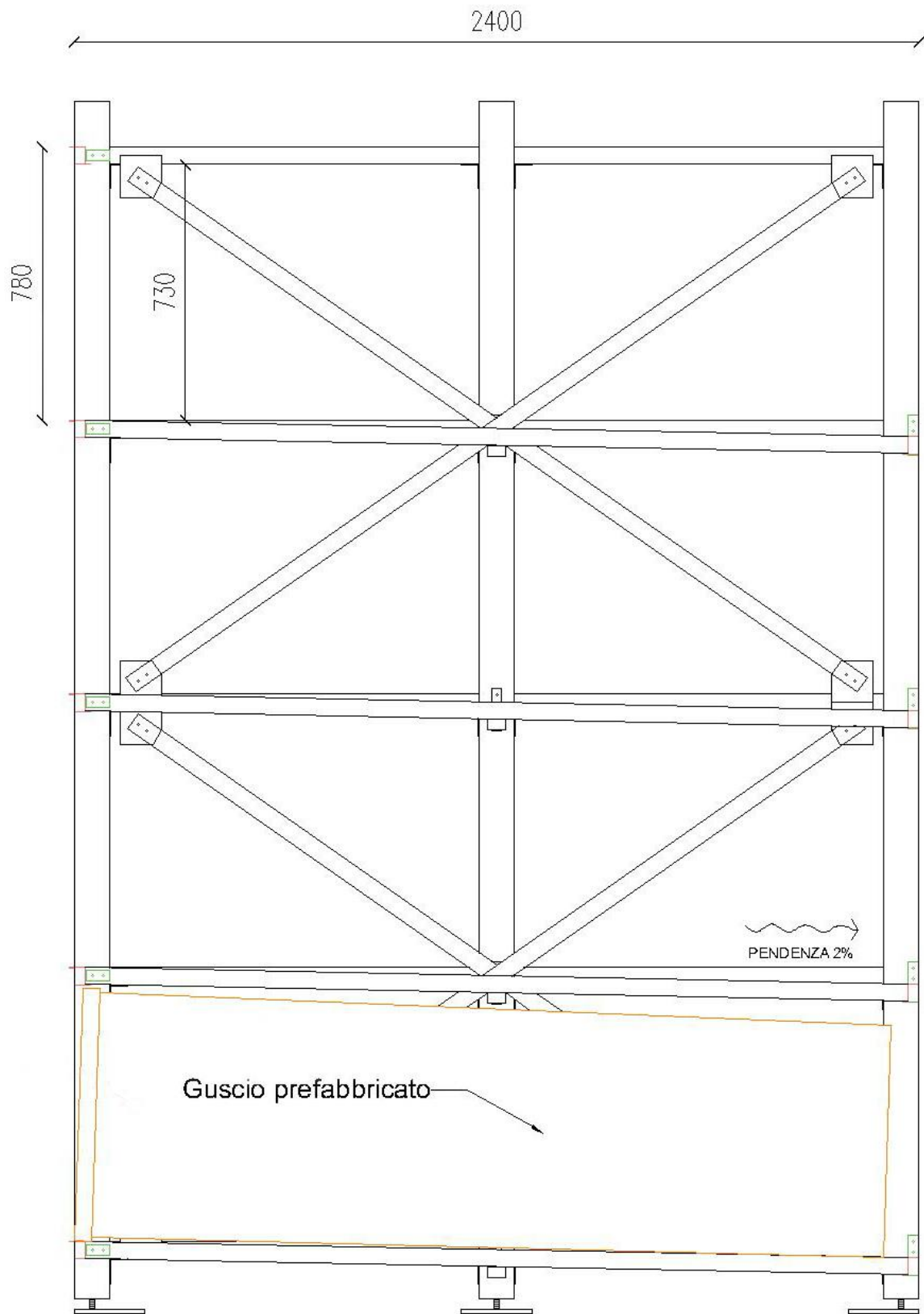


PROSPETTO FRONTALE

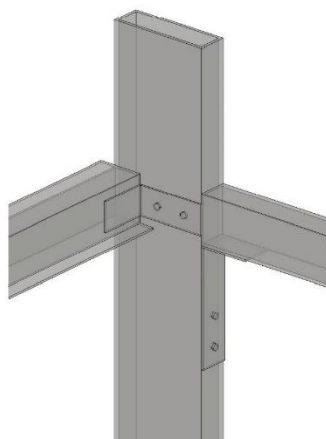


PROSPETTO LATERALE

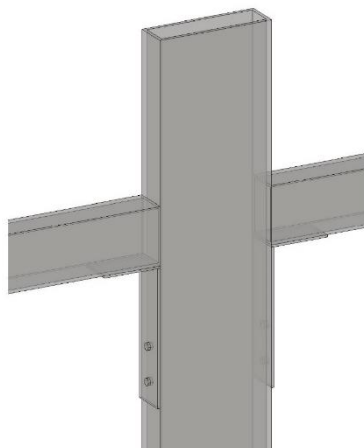




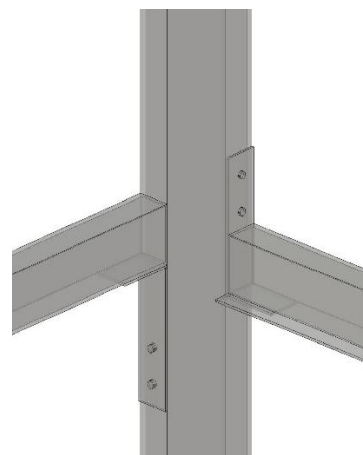
NODO MONTANTE CON
PROFILO ANTERIORE



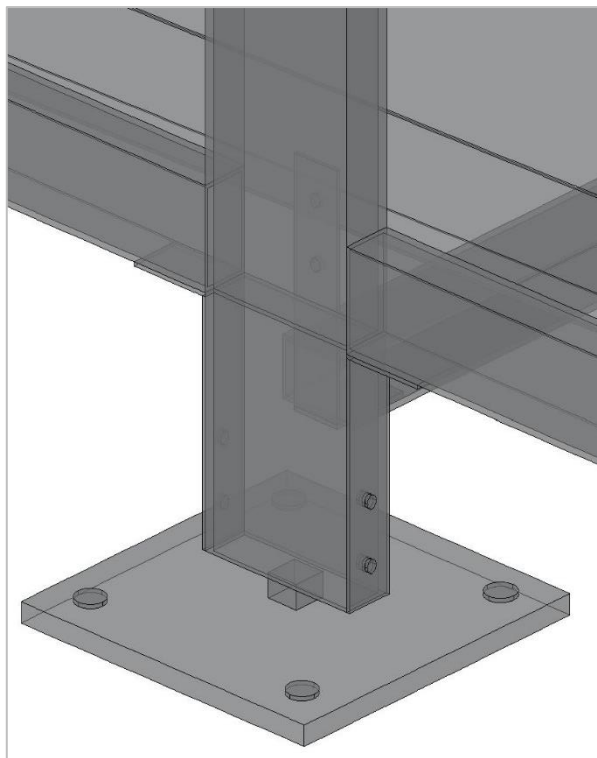
NODO MONTANTE CON
PROFILO CENTRALE



NODO MONTANTE CON
PROFILO POSTERIORE



PIASTRA DI FISSAGGIO
REGOLABILE IN ALTEZZA



CONTROVENTATURA

